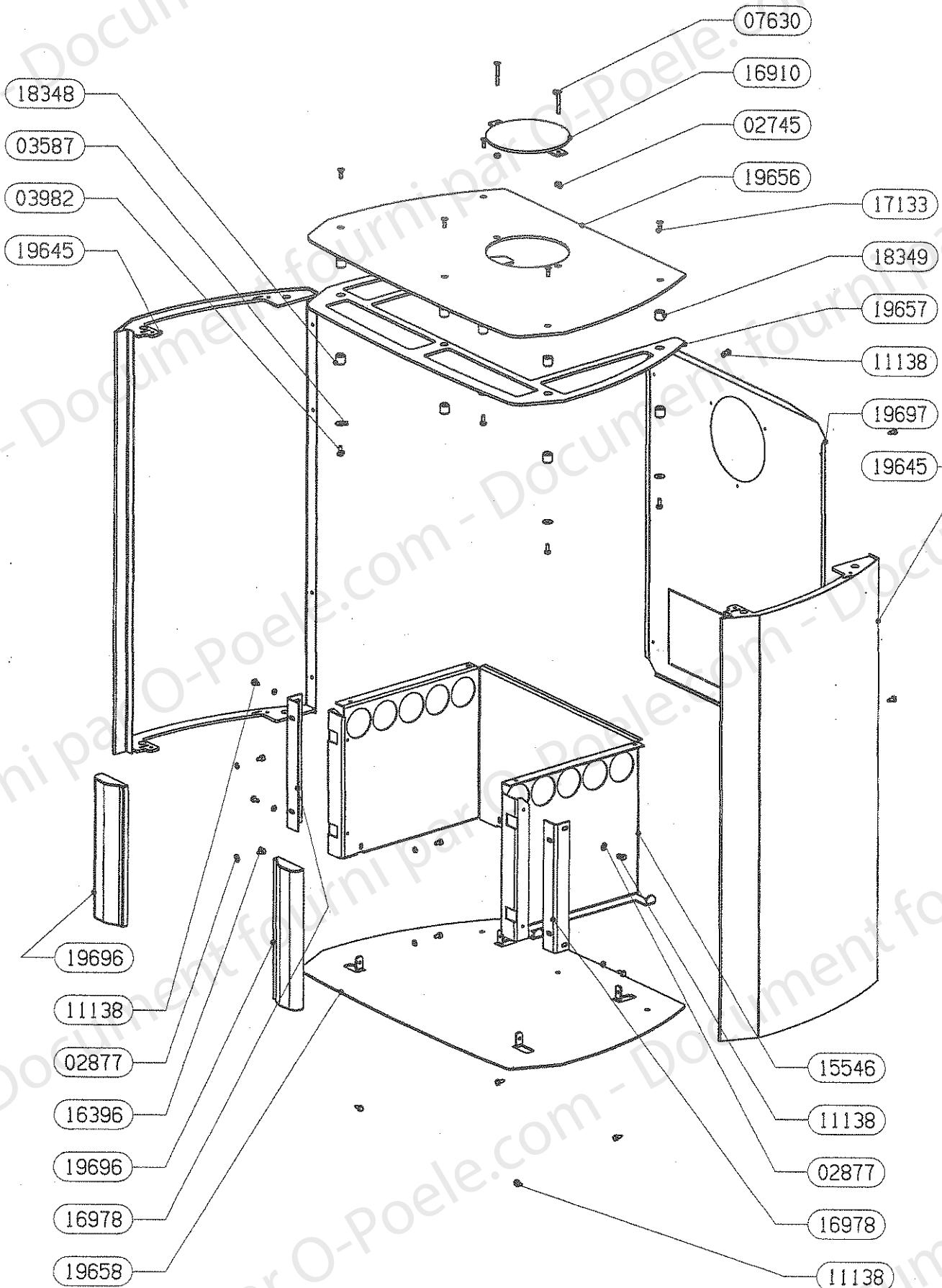


# OSUPRA

POELE A BOIS  
BEAUFORT FT S1

ENSEMBLE HABILLAGE  
EDITION 06/03



PIECES NON REPRESENTEES :

13830 SACHET VISSERIE  
13937 OBTURATEUR

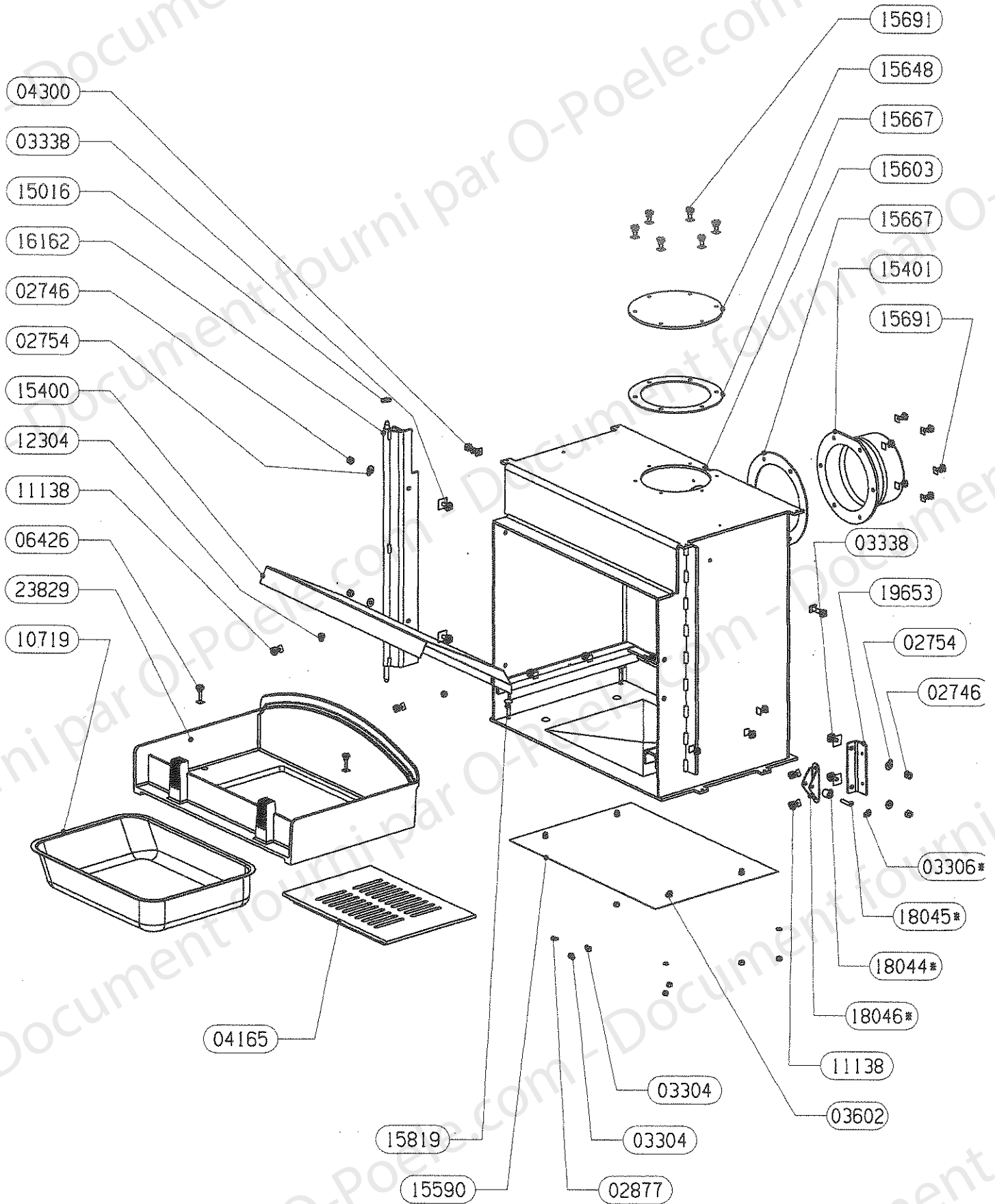
POUR TOUTE COMMANDE DE PIECES D'HABILLAGE, PRECISER IMPERATIVEMENT LA COULEUR !

02745	ECROU HEXAGONAL	2
02877	RONDELLE EVENTAIL A DENTURE EXTERIEURE	9
03587	RONDELLE PLATE SERIE LARGE	4
03982	VIS A METAUX A TETE HEXAGONALE	4
07630	VIS A TETE FRAISEE A 6 PANS CREUX	2
11138	VIS A TOLE HEXAGONALE	12
15546	SOCLE	1
16396	VIS AUTOTARAUDEUSE C HC	4
16910	TAMPON E.S.	1
16978	FIXATION MONTANT INFERIEUR	2
17133	VIS A TETE FRAISEE 6 PANS CREUX	5
18348	ENTRETOISE TARAUDEE	5
18349	ENTRETOISE PERCEE	5
19645	COTE HABILLAGE E.S.	2
19656	DESSUS	1
19657	DESSUS INTERMEDIAIRE	1
19658	PLAQUE DE SOL	1
19696	MONTANT DE FACADE	2
19697	ARRIERE	1
CODE ARTICLE	DESIGNATION	QTE

# OSUPRA

POELE A BOIS  
BEAUFORT

ENSEMBLE FOYER  
EDITION 12/08



PIECE NON REPRESENTEE :

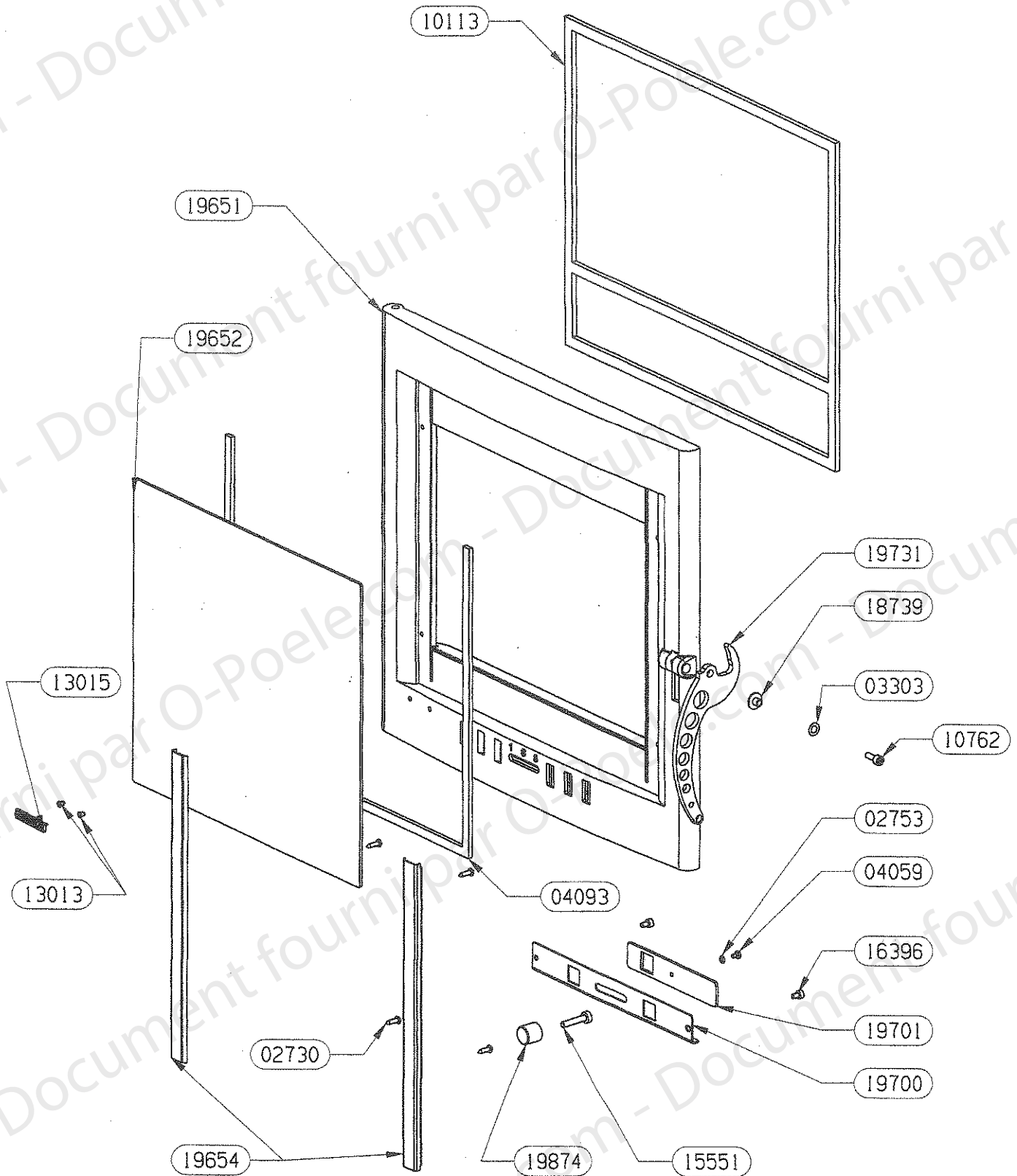
11768 ADAPTATEUR BUSE 150/153

02746	ECROU HEXAGONALE	4
02754	RONDELLE PLATE SERIE MOYENNE	4
02877	RONDELLE EVENTAIL A DENTURE EXTERIEURE	5
03304	ECROU HEXAGONALE AUTOFREINE FENDU	8
03306*	FIX RAPID	1
03338	VIS A TETE RONDE LARGE POZI	4
03602	ECROU A SERTIR M5	4
04165	GRILLE FONTE	1
04300	VIS A TOLE HEXAGONALE A BOUT PLAT	2
06426	VIS A TOLE FRAISEE POZI	2
10719	CENDRIER E.SOUDE	1
11138	VIS A TOLE HEXAGONALE	16
12304	DOUILLE	2
15016	RONDELLE LAITON	1
15400	DEFLECTEUR	1
15401	BUSE D. 120/125	1
15590	PROTECTION DE SOL	1
15603	CORPS DE CHAUFFE E.S.	1
15648	TAMPON	1
15667	JOINT DE BUSE	2
15691	VIS A TOLE HEXAGONALE	12
15819	VIS A TETE BOMBEE TYPE JAPY	8
16162	SUPPORT DE PORTE	1
18044*	ROULEAU DE FERMETURE	1
18045*	AXE DE ROULEAU	1
18046*	SUPPORT AXE DE FERMETURE	1
18048 non vu	ENSEMBLE FERMETURE	1
19653	SUPPORT DE FERMETURE	1
23829	SOLE	1
CODE ARTICLE	DESIGNATION	QTE

# OSUPRA

POELE A BOIS  
BEAUFORT FT SI

ENSEMBLE PORTE  
EDITION 09/07



# OSUPRA

POELE A BOIS  
BEAUFORT FT SI

ENSEMBLE PORTE  
EDITION 09/07

PIECE NON DESSINEE :

02630 MAIN FROIDE

19874	BOUTON DE REGLAGE D'AIR	1
19731	POIGNEE	1
19701	REGISTRE D'AIR	1
19700	REGLAGE D'AIR	1
19654	FIXE VITRE	2
19652	VITRE	1
19651	PORTE	1
19530 non vu	PORTE E.M.	1
18739	DOUILLE AXE DE PORTE diam6	1
16396	VIS AUTOTARAUDEUSE C HC	3
15551	AXE DE REGISTRE D'AIR	1
13015	LOGO SUPRA	1
13013	CLIP TUBULAIRE "RAPID"	2
10762	VIS A TETE CYLINDRIQUE 6 PANS	1
10113	JOINT FERLAJOINT 14X8	2m07
04093	JOINT PLAT 10X2	1m09
04059	VIS A METAUX A TETE HEXAGONALE	1
03303	RONDELLE ONDUFLEX TYPE D	1
02753	RONDELLE PLATE SERIE ETROITE	1
02730	VIS A TOLE CBL POZI	4
CODE ARTICLE	DESIGNATION	QTE